

**Ultratiefkühlschrank**  
**Thorbi® Primus TPU5086DCC**  
**Double Cooling Circuit Technology**  
**-40 °C bis -86 °C**

Referenznummer:

**A227**



- Inhalt: 515 l
  - Außengehäuse verzinkt und weiß beschichtetes Stahlblech
  - Innenraum aus Edelstahl CNS mit abgerundeten Innenraumecken
  - Stille Kühlung, manuelle Abtauung
  - Mit 2 separaten, redundant arbeitenden Kältekreisläufen für maximale Sicherheit.
  - Mikroprozessorgesteuerter Temperaturregler mit Digitalanzeige und Touchscreen
    - Optisch / akustische Alarmeinrichtung
    - Über- und Untertemperaturalarm
    - Fühlerfehler
    - Türalarm
    - Netzausfall
    - Niedriger Ladezustand Batterie
    - Verschmutzter Kondensator
    - Kältesystemabweichungen
  - Kompressor-Kontrollsystem
  - Potentialfreier Kontakt zum Anschluss an ein Fernalarmsystem
  - RS485 Schnittstelle
  - Integrierter Datenlogger mit USB-Schnittstelle
  - 3 Auflagen aus Edelstahl
  - 4 Rollen feststellbar
- 
- Außenmaße (BxTxH): 996x953x1997 mm
- 
- Baujahr: 2022, Messegerät mit leichten (typischen) Gebrauchsspuren.  
Minimale Lackschäden an Tür und Rückseite.  
Der Ultratiefkühlschrank ist technisch geprüft und voll funktionsfähig.
- 
- Preis lt. Preisliste: EUR 13.495,00
  - **Lagerräumungspreis: EUR 6.747,50**

**Angebot gilt nur solange Vorrat reicht! Zwischenverkauf vorbehalten!**

Alle Preise zzgl. gesetzl. MwSt.  
Lieferung verpackt ab Werk.



Gesamtansicht (geschlossen)



Gesamtansicht (offen)



Innenansicht mit geschlossenen Innentüren



Innenansicht mit geöffneten Innentüren



Lackbeschädigung unterhalb des Türgriffes



Lackverfärbung an der Rückseite

# Thorbi® Primus TPU5086DCC

## Double Cooling Circuit Technology



### Allgemeine Spezifikationen

- ✓ **DIGITALREGLER MIT TOUCHSCREEN**  
Größte Genauigkeit bei der Temperaturregelung. Einfache Bedienung und Einstellung der gewünschten Temperatur. 5-Zoll Grafik-Touchscreen.
- ✓ **TEMPERATUR**  
Temperaturbereich von -40 °C bis -86 °C, Grafikbildschirm, Datenlogger und USB-Schnittstelle zum Datendownload.
- ✓ **KÄLTESYSTEM – DOUBLE COOLING CIRCUIT TECHNOLOGY**  
Zwei unabhängig voneinander arbeitende Kältesysteme für maximale Sicherheit. Geräuscharme Vollhermetik-Kompressoren. Bei Ausfall eines Kältesystems hält der andere Kompressor weiterhin die Innentemperatur auf -70 °C. Natürliches ("grünes") Kältemittel HC, biologisch abbaubar. Einhaltung der europäischen F-Gas-Verordnung (EU 517/2014).
- ✓ **100 % GEPRÜFT**  
Alle Verflüssigereinheiten werden zu 100 % in Heliumkammern auf Undichtigkeiten getestet.
- ✓ **ALARME**  
Maximaler Schutz dank umfangreicher optischer und akustischer Alarmsignale bei Fehlbenutzung und Fehlfunktionen.
- ✓ **ISOLIERUNG**  
Vakuum-Isolations-Paneele (VIP) und Hochdruck-Polyurethan-Isolierung. FCKW-frei. Volltür mit Schloss und 4 Innentüren zur Vermeidung von Kälteverlust bei Türöffnungen.



### General Specifications

- ✓ **TOUCHSCREEN DIGITAL CONTROLLER**  
Greater accuracy in temperature control. Easier to adjust the temperature range we want to achieve. 5 inches graphic touchscreen.
- ✓ **TEMPERATURE**  
Temperature control range from -40 °C to -86 °C, graphic screen, datalogger and USB data download port.
- ✓ **REFRIGERATION SYSTEM**  
Double cooling circuit technology, with independent and hermetic low-noise compressors. In case of failure of one of them, another can maintain the internal temperature at -70 °C. Natural ("green") cooling gas HC, biodegradable. Comply with the European F-Gas regulation (EU 517/2014).
- ✓ **100 % TESTED**  
All condenser units are tested 100% in helium chambers to refrigerant leak detections.
- ✓ **WARNINGS**  
Maximum protection thanks to extensive optical and acoustic alarm signals, used in case of misuse and malfunction.
- ✓ **INSULATION**  
VIP - vacuum insulated panels and high quality free CFC's polyurethane foam. Solid door with lock and 4 inner doors helps to maintain cabinet temperature during openings.

# Thorbi® Primus TPU5086DCC

## Double Cooling Circuit Technology

|   |   |  |
|---|---|--|
| Baureihe / Series   | Thorbi® Primus  |  |
| Modell-Nr. / Model No.  | TPU5086DCC  |  |
| Temperaturbereich (°C) / Operating temperature (°C)   | -40 bis / to -86  |  |
| Klimaklasse / Climate class   | 4 (30 °C, 55 % HR)  |  |
| Inhalt (l) / Volume (l)   | 515   |  |
| Außenmaße BxTxH (mm) / Overall dimensions WxDxH (mm)  | 996x975x1997  |  |
| Innenmaße BxTxH (mm) / Interior dimensions WxDxH (mm)   | 640x619x1300  |  |
| Tiefe bei geöffneter Tür (mm) / Depth with door opened (mm)   | 1810  |  |
| Gewicht netto (kg) / Net weight (kg)  | 253   |  |
| <b>Gehäusekonstruktion / Cabinet Construction</b>   |   |  |
| Material Außengehäuse / Exterior material   | Weiß kunststoffbeschichtetes verzinktes Stahlblech  | White plastic coated galvanized steel  |
| Material Innenraum / Interior material  | AISI 304 Edelstahl  | AISI 304 Stainless Steel   |
| Innenraumkonstruktion / Interior construction   | - Abgerundete Innenraumecken für leichte Reinigung  | - Rounded interior corners for easy cleaning   |
| Nutzraumdurchführungen / Access ports   | 3   |  |
| Druckausgleichsventil / Pressure compensation valve   | Ja  | Yes  |
| Isolierung / Insulation   | Vakuum-Isolations-Paneele (VIP) und Hochdruck-Polyurethan-Isolierung mit hoher Dichte 40 kg/m <sup>3</sup> und Stärke 120 mm, FCKW-frei (ODP = 0) | VIP - vacuum insulated panels and high quality polyurethane foam with high density 40 kg/m <sup>3</sup> and thickness 120 mm, CFC-free (ODP = 0)                   |
| <b>Eigenschaften / Features</b>   |   |  |
| Türen / Doors   | 1   |  |
| Türkonstruktion / Door construction   | - Volltür mit Griff, Schloss und Dokumentenhalter<br>- Einhand-Bedienung<br>- Einfacher Wechsel der Doppel-Türdichtung<br>- Türsensor             | - Solid hinged door with integrated handle, key lock and front document holder<br>- Single-hand operation<br>- Easy to replace double door gasket<br>- Door sensor |
| Schloss / Door lock   | Ja  | Yes  |
| Türrahmenheizung / Door frame heaters   | Ja  | Yes  |
| Anzahl der Ebenen und Innentüren <sup>1)</sup> / Levels number and inner doors <sup>1)</sup>              | 4 (optional 5)  |  |
| Auflagen höhenverstellbar. Anzahl und max. Belastung. / Shelving height adjustable. Number and max. load. | 3 / 60 kg   |  |
| Maße Auflagen BxT (mm) / Shelves dimensions WxD (mm)  | 617x598   |  |
| Material Auflagen / Material shelves  | AISI 304 Edelstahl  | AISI 304 Stainless Steel   |
| Füße, Rollen / Feet, castors  | 4 feststellbare Rollen mit integrierten verstellbaren Füßen   | 4 lockable castors with integrated adjustable feet   |

<sup>1)</sup> siehe Seite 4 „Optionen“ / see page 4 “Optional Equipment”

# Thorbi® Primus TPU5086DCC

## Double Cooling Circuit Technology

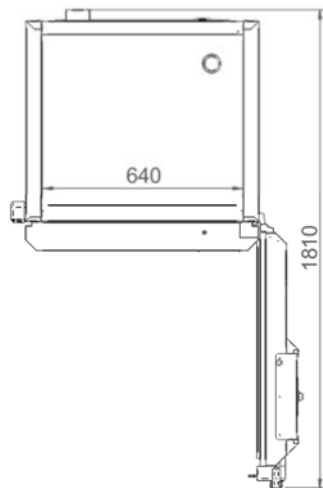
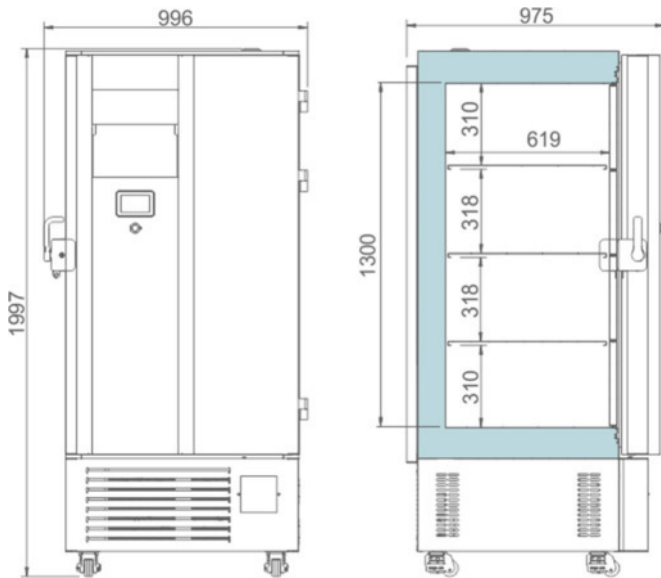
| Kältesystem und Technische Daten / Refrigeration System and Technical Features  |  |  |
|---|--|--|
| Temperaturregler / Controller   |  |  |
|   | <p><b>Digitalregler Ultra</b></p> <ul style="list-style-type: none"> <li>- Temperaturbereich -40 °C bis -86 °C</li> <li>- PT1000 Temperaturfühler mit einer Genauigkeit von 0,1 °C auf dem Display</li> <li>- Passwortschutz</li> </ul> <p><b>- Optischer und akustischer Alarm bei:</b></p> <ul style="list-style-type: none"> <li>✓ Über- und Untertemperatur</li> <li>✓ Netzausfall</li> <li>✓ Fühlerfehler</li> <li>✓ Niedriger Ladezustand Batterie</li> <li>✓ Verschmutzter Kondensator</li> <li>✓ Tür offen</li> <li>✓ Kältesystemabweichungen</li> </ul> <ul style="list-style-type: none"> <li>- Kompressoren-Kontrollsystem</li> <li>- Potentialfreier Kontakt zum Anschluss an ein Fernalarmsystem</li> <li>- RS485 Schnittstelle für Fernsteuerung                             <ul style="list-style-type: none"> <li>- USB-Schnittstelle</li> </ul> </li> <li>- Datenlogger (Historie Alarme und Temperaturen)</li> </ul> | <p><b>Digital Controller Ultra</b></p> <ul style="list-style-type: none"> <li>- Temperature range -40 °C to -86 °C</li> <li>- PT1000 temperature probe with precision of 0,1 °C on the display</li> <li>- Password protection</li> </ul> <p><b>- Optical and acoustic alarm at:</b></p> <ul style="list-style-type: none"> <li>✓ High / low temperature</li> <li>✓ Power failure</li> <li>✓ Probe failure</li> <li>✓ Low battery</li> <li>✓ Dirty condenser</li> <li>✓ Open door</li> <li>✓ Refrigeration system deviations</li> </ul> <ul style="list-style-type: none"> <li>- Compressors control system</li> <li>- Potential-free contact alarm transmission</li> <li>- RS485 remote control interface port                             <ul style="list-style-type: none"> <li>- USB port</li> </ul> </li> <li>- Datalogger (historical alarms and temperatures)</li> </ul> |
| Backup Akku für Digitalregler inkl. Alarme und Datenlogger / Battery backup for digital controller incl. alarms and data logger | Ja   | Yes  |
| Abtauung / Defrost  | Manuell  | Manual   |
| Kondensationssystem / Condensation system   | Luftgekühlt  | Air-cooled   |
| Verdampfungssystem/ Evaporation system  | Statisch   | Static   |
| Kältemittel / Refrigerant   | "Grüne" Kältemittel (HC)<br>R600a / R1150 (ODP = 0)  | "Green" refrigerants (HC)<br>R600a / R1150 (ODP = 0)   |
| Netzanschluss / Power Supply <sup>1)</sup>  | 1/N/PE ~ 230 V 50 Hz   |  |
| Kälteleistung (W) / Refrigeration Capacity (W)  | 723  |  |
| Leistung (W) / Power (W)  | 1965   |  |
| Ampere (A) / Amps (A)   | 6,9  |  |

<sup>1)</sup> siehe Seite 4 „Optionen“ / see page 4 “Optional Equipment”

# Thorbi® Primus TPU5086DCC

## Double Cooling Circuit Technology

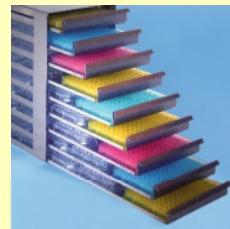
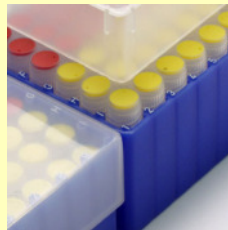
### Abmessungen / Dimensions



### Optionen / Optional Equipment

- Modell mit 5 Innentüren  
siehe TPU5586DCC
- 1/N/PE ~ 230 V 60 Hz
- 1/N/PE ~ 115 V 60 Hz
- Sonderstecker verfügbar
- Innenraumsteckdose
- Kreisblatt- Temp.schreiber
- Bluetooth-Datenlogger
- WiFi-Datenlogger
- CO2-Notkühlsystem
- Schrankeinschübe
- Schrankgestelle
- Schrankkästen
- Kryoboxen
- Kryohandschuhe
- Model with 5 inner doors  
see TPU5586DCC
- 1/N/PE ~ 230 V 60 Hz
- 1/N/PE ~ 115 V 60 Hz
- Special plugs available
- Internal power socket
- Temp. chart recorder
- Datalogger Bluetooth
- Datalogger Wifi
- Backup CO2 system
- Drawer racks
- Horizontal racks
- Upright bins
- Cryo Boxes
- Cryogenic gloves

### EPPi® Ordnungssystem für die Probenlagerung / EPPi® Sample Storage System



| Verpackung / Crating                                      |                |
|---|----------------|
| Abmessungen BxTxH (mm) / Crated dimensions WxDxH (mm)     | 1000x1070x2230 |
| Gewicht netto (kg) / Net weight (kg)                      | 253            |
| Gewicht brutto (kg) / Crated weight (kg)                  | 309            |
| Anzahl im Container / Number in a container 20'/40'/40'HC | 10/24/24       |
| Anzahl im Trailer / Number in a trailer                   | 26             |

**Bitte fragen Sie nach einem Vorschlag für die optimale Probenlagerung im Freezer.**

**Please ask for a suggestion for the optimal sample storage in the freezer.**

