

Kunststoffboxen aus Polypropylen
EPPi® Box 130x130 mm
EPPi® 32 / 12x12

Referenznummer:

OB01



- 12x12 konische Bohrungen für 144 PCR-Tubes 0,2 ml
- Mit alpha-numerischer Codierung. Buchstaben und Ziffern in den gleichen Farben wie das Unterteil selbst (nicht in Kontrastfarbe!).
- Farben gelb, rot
- Deckel transparent
- Höhe 32 mm fix
- Das Nachfolgemodell finden Sie im Katalog auf Seite 9.

- Ausführung ohne Bodenplatte

- Artikelzustand: NEU

- Artikelnummer: KE32-CS144..
- Preis lt. Preisliste: EUR 3,85
- **Lagerräumungspreis: EUR 1,54**

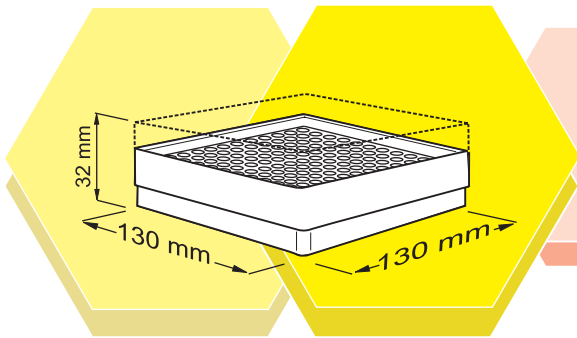
Alle Preise zzgl. gesetzl. MwSt.

Lieferung verpackt ab Werk.

Angebot gilt nur solange Vorrat reicht! Zwischenverkauf vorbehalten!



Gesamtansicht (Nachfolgemodell KEB32-CS144..)



EPPi 0,2 PCR®

12x12 Fächer für
144 PCR-Reaktionsgefäße 0,2 ml
in Strips oder einzeln.

12x12 Divider holds
144 Reaction Vessels 0.2 ml
in strips or single.

Art.-Nr.

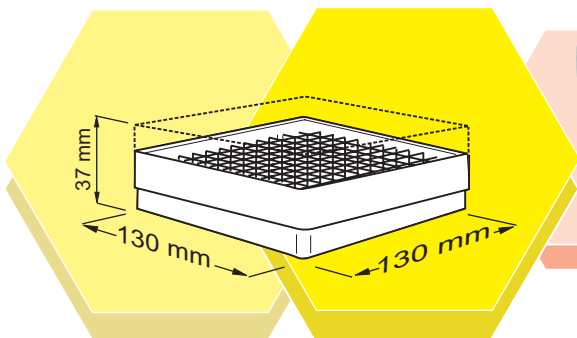
Cat. No.

transparent		natural	KE32-CS144NA
NEON - gelb		NEON yellow	KE32-CS144NY
NEON - blau		NEON blue	KE32-CS144NB
NEON - grün		NEON green	KE32-CS144NG
NEON - rot/pink		NEON red/pink	KE32-CS144NP
NEON - orange		NEON orange	KE32-CS144NO

weiß		white	KE32-CS144WH
gelb		yellow	KE32-CS144YE
blau		blue	KE32-CS144BU
grün		green	KE32-CS144GR
rot		red	KE32-CS144RE
violett		violet	KE32-CS144VT
schwarz		black	KE32-CS144BL
schwarz-spezial		black-special	KE32-CS144BB

Schwarz-spezial für lichtempfindliche Proben / Black-special for light-sensitive samples.

Gestelle / Einschübe Seite 7 - 8, 22 Racks on page 7 - 8, 22.



EPPi 0,5 Mini®

10x10 Fächer für
100 Reaktionsgefäße 0,5 ml
oder Rörchchen bis 10 mm Ø.

10x10 Divider holds
100 Reaction Vessels 0.5 ml
or vials up to 10 mm dia.

Art.-Nr.

Cat. No.

transparent		natural	KE37-C100NA
NEON - gelb		NEON yellow	KE37-C100NY
NEON - blau		NEON blue	KE37-C100NB
NEON - grün		NEON green	KE37-C100NG
NEON - rot/pink		NEON red/pink	KE37-C100NP
NEON - orange		NEON orange	KE37-C100NO

weiß		white	KE37-C100WH
gelb		yellow	KE37-C100YE
blau		blue	KE37-C100BU
grün		green	KE37-C100GR
rot		red	KE37-C100RE
violett		violet	KE37-C100VT
schwarz		black	KE37-C100BL
schwarz-spezial		black-special	KE37-C100BB

Schwarz-spezial für lichtempfindliche Proben / Black-special for light-sensitive samples.

Gestelle / Einschübe Seite 7 - 8, 22 Racks on page 7 - 8, 22.