

Ultratiefkühlschrank
Thorbi® Primus TPU5086DCC
Double Cooling Circuit Technology
-40 °C bis -86 °C

Referenznummer:

A227.



- Inhalt: 515 l
 - Außengehäuse verzinkt und weiß beschichtetes Stahlblech
 - Innenraum aus Edelstahl CNS mit abgerundeten Innenraumecken
 - Stille Kühlung, manuelle Abtauung
 - Mit 2 separaten, redundant arbeitenden Kältekreisläufen für maximale Sicherheit.
 - Mikroprozessorgesteuerter Temperaturregler mit Digitalanzeige und Touchscreen
 - Optisch / akustische Alarmeinrichtung
 - Über- und Untertemperaturalarm
 - Fühlerfehler
 - Türalarm
 - Netzausfall
 - Niedriger Ladezustand Batterie
 - Verschmutzter Kondensator
 - Kältesystemabweichungen
 - Kompressor-Kontrollsystem
 - Potentialfreier Kontakt zum Anschluss an ein Fernalarmsystem
 - RS485 Schnittstelle
 - Integrierter Datenlogger mit USB-Schnittstelle
 - 3 Auflagen aus Edelstahl
 - 4 Rollen feststellbar
-
- Außenmaße (BxTxH): 996x953x1997 mm
-
- Baujahr: 2022, Messegerät mit leichten (typischen) Gebrauchsspuren.
Minimale Lackschäden an Tür und Rückseite.
Der Ultratiefkühlschrank ist technisch geprüft und voll funktionsfähig.
-
- Preis lt. Preisliste: EUR 13.495,00
 - **Lagerräumungspreis: EUR 6.747,50**

Angebot gilt nur solange Vorrat reicht! Zwischenverkauf vorbehalten!

Alle Preise zzgl. gesetzl. MwSt.

Lieferung verpackt ab Werk.



Gesamtansicht (geschlossen)



Gesamtansicht (offen)



Innenansicht mit geschlossenen Innentüren



Innenansicht mit geöffneten Innentüren



Lackbeschädigung unterhalb des Türgriffes



Lackverfärbung an der Rückseite

Thorbi® Primus TPU5086DCC

Double Cooling Circuit Technology



Allgemeine Spezifikationen

- ✓ **DIGITALREGLER MIT TOUCHSCREEN**
Größte Genauigkeit bei der Temperaturregelung. Einfache Bedienung und Einstellung der gewünschten Temperatur. 5-Zoll Grafik-Touchscreen.
- ✓ **TEMPERATUR**
Temperaturbereich von -40 °C bis -86 °C, Grafikbildschirm, Datenlogger und USB-Schnittstelle zum Datendownload.
- ✓ **KÄLTESYSTEM – DOUBLE COOLING CIRCUIT TECHNOLOGY**
Zwei unabhängig voneinander arbeitende Kältesysteme für maximale Sicherheit. Geräuscharme Vollhermetik-Kompressoren. Bei Ausfall eines Kältesystems hält der andere Kompressor weiterhin die Innentemperatur auf -70 °C. Natürliches ("grünes") Kältemittel HC, biologisch abbaubar. Einhaltung der europäischen F-Gas-Verordnung (EU 517/2014).
- ✓ **100 % GEPRÜFT**
Alle Verflüssigereinheiten werden zu 100 % in Heliumkammern auf Undichtigkeiten getestet.
- ✓ **ALARME**
Maximaler Schutz dank umfangreicher optischer und akustischer Alarmsignale bei Fehlbenutzung und Fehlfunktionen.
- ✓ **ISOLIERUNG**
Vakuum-Isolations-Paneele (VIP) und Hochdruck-Polyurethan-Isolierung. FCKW-frei. Volltür mit Schloss und 4 Innentüren zur Vermeidung von Kälteverlust bei Türöffnungen.



General Specifications

- ✓ **TOUCHSCREEN DIGITAL CONTROLLER**
Greater accuracy in temperature control. Easier to adjust the temperature range we want to achieve. 5 inches graphic touchscreen.
- ✓ **TEMPERATURE**
Temperature control range from -40 °C to -86 °C, graphic screen, datalogger and USB data download port.
- ✓ **REFRIGERATION SYSTEM**
Double cooling circuit technology, with independent and hermetic low-noise compressors. In case of failure of one of them, another can maintain the internal temperature at -70 °C. Natural ("green") cooling gas HC, biodegradable. Comply with the European F-Gas regulation (EU 517/2014).
- ✓ **100 % TESTED**
All condenser units are tested 100% in helium chambers to refrigerant leak detections.
- ✓ **WARNINGS**
Maximum protection thanks to extensive optical and acoustic alarm signals, used in case of misuse and malfunction.
- ✓ **INSULATION**
VIP - vacuum insulated panels and high quality free CFC's polyurethane foam. Solid door with lock and 4 inner doors helps to maintain cabinet temperature during openings.

Thorbi® Primus TPU5086DCC


Double Cooling Circuit Technology

Baureihe / Series	Thorbi® Primus	
Modell-Nr. / Model No.	TPU5086DCC	
Temperaturbereich (°C) / Operating temperature (°C)	-40 bis / to -86	
Klimaklasse / Climate class	4 (30 °C, 55 % HR)	
Inhalt (l) / Volume (l)	515	
Außenmaße BxTxH (mm) / Overall dimensions WxDxH (mm)	996x975x1997	
Innenmaße BxTxH (mm) / Interior dimensions WxDxH (mm)	640x619x1300	
Tiefe bei geöffneter Tür (mm) / Depth with door opened (mm)	1810	
Gewicht netto (kg) / Net weight (kg)	253	
Gehäusekonstruktion / Cabinet Construction		
Material Außengehäuse / Exterior material	Weiß kunststoffbeschichtetes verzinktes Stahlblech	White plastic coated galvanized steel
Material Innenraum / Interior material	AISI 304 Edelstahl	AISI 304 Stainless Steel
Innenraumkonstruktion / Interior construction	- Abgerundete Innenraumecken für leichte Reinigung	- Rounded interior corners for easy cleaning
Nutzraumdurchführungen / Access ports	3	
Druckausgleichsventil / Pressure compensation valve	Ja	Yes
Isolierung / Insulation	Vakuum-Isolations-Paneele (VIP) und Hochdruck-Polyurethan-Isolierung mit hoher Dichte 40 kg/m ³ und Stärke 120 mm, FCKW-frei (ODP = 0)	VIP - vacuum insulated panels and high quality polyurethane foam with high density 40 kg/m ³ and thickness 120 mm, CFC-free (ODP = 0)
Eigenschaften / Features		
Türen / Doors	1	
Türkonstruktion / Door construction	- Volltür mit Griff, Schloss und Dokumentenhalter - Einhand-Bedienung - Einfacher Wechsel der Doppel-Türdichtung - Türsensor	- Solid hinged door with integrated handle, key lock and front document holder - Single-hand operation - Easy to replace double door gasket - Door sensor
Schloss / Door lock	Ja	Yes
Türrahmenheizung / Door frame heaters	Ja	Yes
Anzahl der Ebenen und Innentüren ¹⁾ / Levels number and inner doors ¹⁾	4 (optional 5)	
Auflagen höhenverstellbar. Anzahl und max. Belastung. / Shelving height adjustable. Number and max. load.	3 / 60 kg	
Maße Auflagen BxT (mm) / Shelves dimensions WxD (mm)	617x598	
Material Auflagen / Material shelves	AISI 304 Edelstahl	AISI 304 Stainless Steel
Füße, Rollen / Feet, castors	4 feststellbare Rollen mit integrierten verstellbaren Füßen	4 lockable castors with integrated adjustable feet

¹⁾ siehe Seite 4 „Optionen“ / see page 4 “Optional Equipment”

Thorbi® Primus TPU5086DCC

Double Cooling Circuit Technology

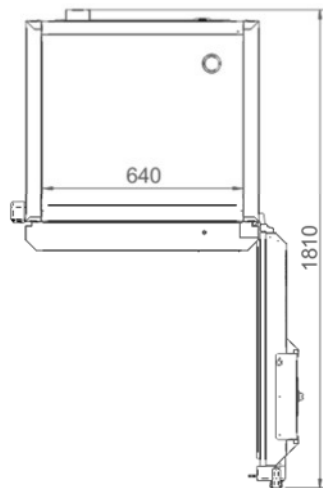
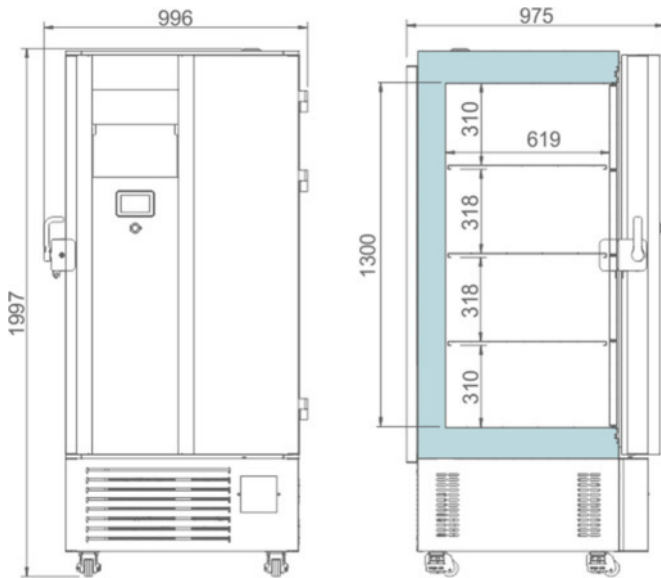
Kältesystem und Technische Daten / Refrigeration System and Technical Features		
Temperaturregler / Controller		
	<p>Digitalregler Ultra</p> <ul style="list-style-type: none"> - Temperaturbereich -40 °C bis -86 °C - PT1000 Temperaturfühler mit einer Genauigkeit von 0,1 °C auf dem Display - Passwortschutz <p>- Optischer und akustischer Alarm bei:</p> <ul style="list-style-type: none"> ✓ Über- und Untertemperatur ✓ Netzausfall ✓ Fühlerfehler ✓ Niedriger Ladezustand Batterie ✓ Verschmutzter Kondensator ✓ Tür offen ✓ Kältesystemabweichungen <ul style="list-style-type: none"> - Kompressoren-Kontrollsystem - Potentialfreier Kontakt zum Anschluss an ein Fernalarmsystem - RS485 Schnittstelle für Fernsteuerung <ul style="list-style-type: none"> - USB-Schnittstelle - Datenlogger (Historie Alarme und Temperaturen) 	<p>Digital Controller Ultra</p> <ul style="list-style-type: none"> - Temperature range -40 °C to -86 °C - PT1000 temperature probe with precision of 0,1 °C on the display - Password protection <p>- Optical and acoustic alarm at:</p> <ul style="list-style-type: none"> ✓ High / low temperature ✓ Power failure ✓ Probe failure ✓ Low battery ✓ Dirty condenser ✓ Open door ✓ Refrigeration system deviations <ul style="list-style-type: none"> - Compressors control system - Potential-free contact alarm transmission - RS485 remote control interface port <ul style="list-style-type: none"> - USB port - Datalogger (historical alarms and temperatures)
Backup Akku für Digitalregler inkl. Alarme und Datenlogger / Battery backup for digital controller incl. alarms and data logger	Ja	Yes
Abtauung / Defrost	Manuell	Manual
Kondensationssystem / Condensation system	Luftgekühlt	Air-cooled
Verdampfungssystem/ Evaporation system	Statisch	Static
Kältemittel / Refrigerant	"Grüne" Kältemittel (HC) R600a / R1150 (ODP = 0)	"Green" refrigerants (HC) R600a / R1150 (ODP = 0)
Netzanschluss / Power Supply ¹⁾	1/N/PE ~ 230 V 50 Hz	
Kälteleistung (W) / Refrigeration Capacity (W)	723	
Leistung (W) / Power (W)	1965	
Ampere (A) / Amps (A)	6,9	

¹⁾ siehe Seite 4 „Optionen“ / see page 4 “Optional Equipment”

Thorbi® Primus TPU5086DCC

Double Cooling Circuit Technology

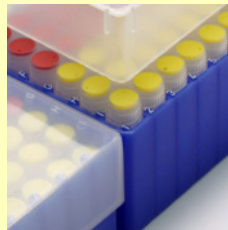
Abmessungen / Dimensions



Optionen / Optional Equipment

- Modell mit 5 Innentüren
siehe TPU5586DCC
- 1/N/PE ~ 230 V 60 Hz
- 1/N/PE ~ 115 V 60 Hz
- Sonderstecker verfügbar
- Innenraumsteckdose
- Kreisblatt- Temp.schreiber
- Bluetooth-Datenlogger
- WiFi-Datenlogger
- CO2-Notkühlsystem
- Schrankeinschübe
- Schrankgestelle
- Schrankkästen
- Kryoboxen
- Kryohandschuhe
- Model with 5 inner doors
see TPU5586DCC
- 1/N/PE ~ 230 V 60 Hz
- 1/N/PE ~ 115 V 60 Hz
- Special plugs available
- Internal power socket
- Temp. chart recorder
- Datalogger Bluetooth
- Datalogger Wifi
- Backup CO2 system
- Drawer racks
- Horizontal racks
- Upright bins
- Cryo Boxes
- Cryogenic gloves

EPPi® Ordnungssystem für die Probenlagerung / EPPi® Sample Storage System



Verpackung / Crating	
Abmessungen BxTxH (mm) / Crated dimensions WxDxH (mm)	1000x1070x2230
Gewicht netto (kg) / Net weight (kg)	253
Gewicht brutto (kg) / Crated weight (kg)	309
Anzahl im Container / Number in a container 20'/40'/40'HC	10/24/24
Anzahl im Trailer / Number in a trailer	26

Bitte fragen Sie nach einem Vorschlag für die optimale Probenlagerung im Freezer.

Please ask for a suggestion for the optimal sample storage in the freezer.

